



Woson Medical System

Технические публикации

WOD 730

Стоматологическая установка
Руководство по эксплуатации

ASS0101

REV-A



Нормативное требование

Данный продукт отвечает нормативным требованиям Европейской Директивы 93/42/ЕЕС о медицинском оборудовании.



Ningbo Jiangbei Woson Medical Instrument Co., Ltd.

Address: No.25, Lane 300, Jinshan Road, Jiangbei District, Ningbo 315032, China

Tel: 86-574-83022668

Fax: 86-574-87639376

Website: www.woson.com.cn

E-mail: overseas@woson.com.cn

Лист регистрации изменений

ОБЗОР	ДАТА	ПРИЧИНА ВНЕСЕНИЯ ИЗМЕНЕНИЙ
Обз-А	2015-07-15	Выпуск первый

Пожалуйста, убедитесь в том, что вы используете последнюю версию данного документа. Информация, содержащаяся в данном документе, предоставлена производителем. Если вам необходимо ознакомиться с последней версией, пожалуйста, свяжитесь с продавцом, торговым представителем или отделом технического обслуживания.

Нормативные требования

Соответствие стандартам

Содержание данного руководства применимо к стоматологическим установкам.

93/42/ЕЕС	EN ISO 10993-1
EN ISO 7494-1	EN ISO 10993-5
EN ISO 7494-2	EN ISO 10993-10
EN 1640	EN 60601-1:1990+A1+A2+A13
EN 1639	EN 60601-1-1
ISO 9687	EN 60601-1-2
ISO 6875	EN 60601-1-4
ISO 9680	EN 60601-1-6
ISO 10637	EN 980
ISO 9168	EN 1041
DIN 13940-1	EN ISO 14971
EN ISO 17664	

Официальный представитель в Европе

DTF Technology s.r.l.

Адрес: via De Sanctis 32, 20141 Милан, Италия

Тел: 39 02 84893641

Факс: 39 02 84718594

Данный продукт используется согласно следующим нормативным требованиям:

Директива Совета 93/42/ЕЕС по медицинскому оборудованию:

Маркировка CE прикрепленная к продукту, свидетельствует о соответствии Директиве.

Положение маркировки CE указано в данном руководстве.

Сертификация

Производитель прошел сертификацию EN ISO 9001 и EN ISO 13485.

Исходный документ

Исходный документ был представлен на английском языке.

Декларация о соответствии

Директива Совета 93/42/ЕЕС медицинское оборудование:

Маркировка CE прикрепленная к продукту, свидетельствует о соответствии Директиве.

Положение маркировки CE указано в данном руководстве.

В данном руководстве присутствует сертификация CE и Декларацию соответствия. Смотреть в приложениях.

Маркировка



Стоматологическая установка
Модель: WOD 730
Потр. мощность: ~220В, 50Гц



Сер. №: DW2012E0001

2022-02



Ningbo Jiangbei Woson Medical Instrument Co., Ltd
Адрес: No.25, Lane 300, Jinshan Road,
Jiangbei District, Ningbo 315032,
China, Китай



DTF TECHNOLOGY srl
VIA UMBRIA 10, 20090 SEGRATE
TEL: 022135517



Оглавление

Нормативное требование	1
Лист регистрации изменений	2
Нормативные требования.....	3
Соответствие стандартам.....	3
Официальный представитель в Европе	3
Сертификация	3
Исходный документ.....	3
Декларация о соответствии	3
Глава 1 Введение	7
1.1 Внимание.....	7
1.2 Условия использования.....	7
1.3. Противопоказания.....	7
Глава 2 Техника безопасности	8
2.1 Значения символов.....	8
2.2 Общие рекомендации по безопасности.....	9
2.3 Меры безопасности.....	12
2.4 Операционный риск	12
2.5 Средства защиты.....	12
Глава 3 Описание и спецификация	13
3.1 Описание	13
3.2 Спецификация	14
Глава 4 Получение и предстерилизация	15
4.1 Проверка упаковки	15
4.2 Распаковка комплектующих деталей	15
4.3 Дополнительные опции	16
4.4 Среда инсталляции.....	17
4.5 Перед установкой	17
4.6 Подключение к сети питания.....	17
Глава 5 Инсталляция.....	19
5.1 Трубопроводные соединения	19
5.2 Установка стула и блока питания	19
5.3 Трубопроводное и электронное соединение	20
5.4 Монтаж рычага светильника и рабочего освещения	21
5.5 Установка рабочего освещения.....	22
5.6 Сборка подголовника	23
5.7 Сборка подлокотника.....	23
5.8 Сборка плеча рычага	24
5.9 Установка наконечника и 3-функционального пистолета.....	24
Глава 6 Эксплуатация и тестирование	25
6.1 Панель управления.....	25
6.2 Функция ополаскивания	27
6.3 Ополаскивание плевательницы	27
6.4 Регулировка стола врача	28
6.5 Настройка стола ассистента	29
6.6 Установка педали.....	29
6.7 Негатоскоп.....	29
6.8 Педаль.....	29
6.9 Программа по установке положения кресла	30
6.10 Программа установки I, II, III.....	30
6.11 Экстренная остановка стоматологического кресла	31
6.12 Система подачи воды	31

Глава 7 Обслуживание	33
7.1 Чистка фильтра.....	33
7.2 Очистительный клапан.....	34
7.3 Очистка шлангов пистолета	35
7.4 Очистка и дезинфекция	35
7.5 Дополнительный пункт	35
Глава 8 Частое нарушение работы и решение.....	36
Глава 9 Основная информация.....	37
9.1 Основная информация	37
9.2 Информация по безопасности.....	37
Глава 10 Транспортировка и хранение	38
Приложение 1 Электрические и трубопроводные соединения.....	39
Электрическая диаграмма	39
Трубопроводная диаграмма.....	40

Глава 1 Введение

1.1 Внимание

Данное руководство по эксплуатации содержит необходимую и полную информацию по управлению стоматологической установкой, а также вопросы оптимальной эксплуатации, инструкции по безопасному и надежному управлению, а также информацию о требованиях к регулярному и корректному техническому обслуживанию.

Перед эксплуатацией оборудования необходимо прочесть и понять все инструкции, содержащиеся в данном руководстве.

Сохраните данную инструкцию, время от времени перечитывайте инструкции по эксплуатации и мерам безопасности.

1.2 Условия использования

Стоматологическая установка со встроенным креслом предназначена для правильного расположения пациента во время выполнения стоматологических процедур. Стоматологическая установка предназначена, в том числе для подачи энергии и быть базой для других стоматологических устройств, таких как стоматологический наконечник, свет, воздушный или водный пистолет и эвакуатор для полости рта, аспиратор и другие стоматологические устройства и аксессуары. Стоматологическая установка может быть использована стоматологическими клиниками, лабораториями, больницами и на ней должны работать врачи и профессионалами для диагностирования, проверки и управления.





1.3. Противопоказания

Отсутствуют противопоказания данного оборудования.

Глава 2 Техника безопасности

2.1 Значения символов

Описание обозначений устройства

	«ВНИМАНИЕ» – указывает, что пользователь должен следовать руководству по эксплуатации или другим инструкциям, если полная информация не отображена на наклейке
	«ВНИМАНИЕ» – Обращайте внимание на высокую температуру в камере и внешнее состояние установки во время работы системы вытяжки.
	«Защитное заземление» – Указывает на защитное заземление.
	«ОСТОРОЖНО» – Высокое напряжение” (горящая лампочка со стрелкой

Описание символов

	Символ для «СЕРИЙНЫЙ НОМЕР»		Символ для «ПРОИЗВОДИТЕЛЬ»
	Символ для «НОМЕР КАТАЛОГА»		Символ для «АВТОРИЗОВАННЫЙ ПРЕДСТАВИТЕЛЬ В ЕВРОПЕЙСКОМ ОБЩЕСТВЕ»
	Символ для «ДАТА ПРОИЗВОДСТВА»		Символ для «ОСТОРОЖНО»

Операционная подсказка

ПРИМЕЧАНИЕ	Указывает на то, что предоставленная информация увеличивает простоту использования или является полезной при использовании устройства.
ОСТОРОЖНО	Указывает на то, что может иметься потенциальная опасность из-за несоответствующих условий или работы, может явиться причиной: <ul style="list-style-type: none"> • легкую травму • повреждение имущества • повреждение механизмов
ПРЕДУПРЕЖДЕНИЕ	Указывает на то, что может иметься особая опасность из-за несоответствующего использования, может явиться причиной: <ul style="list-style-type: none"> • повреждение персонала • сильное повреждение имущества

ПРИМЕЧАНИЕ **ИСПОЛЬЗУЙТЕ РЕКОМЕНДАЦИИ ПО ТЕХНИКЕ БЕЗОПАСНОСТИ, ОПИСАННЫЕ В ДАННОМ РУКОВОДСТВЕ.**

2.2 Общие рекомендации по безопасности

Пользователь ответственен за правильное использование и техническое обслуживание установки в соответствии с инструкциями, указанными в данном руководстве по эксплуатации.

2.2.1 Стоматологическое кресло

- Ширина обивки должна быть не менее 520mm и не более 680mm;
- Угол отклонения спинки должен быть выше 50 °;
- Стоматологическое кресло должно быть надежно зафиксировано и работать без шума и неисправностей во время загрузки.
- С помощью педали изменяется положение кресла
- Отделочные материалы и наполнители должны соответствовать требованиям 5.1.5 YY/T0058-2004;
- Подголовник должен соответствовать требованиям 5.2.1.1 YY/T0058-2004;
- Подголовник должен соответствовать требованиям 5.2.2 YY/T0058-2004;
- Максимальная допустимая нагрузка должна соответствовать требованиям 5.2.3 YY/T0058-2004;
- Давление внутреннего сгорания должно соответствовать требованиям 5.2.4 YY/T0058-2004;
- Дополнительная загрузка в экстренном случае должна соответствовать требованиям 5.2.7 YY/T0058-2004;
- Общий дизайн должен соответствовать требованиям 5.1.1~5.1.4. YY/T0058-2004.

2.2.2 Приемный лоток

- Должен быть устойчивым, в любом положении, наклон не должен превышать 3°;
- Максимальный вес загрузки 2 кг.

2.2.3 Подача воды для полоскания должна осуществляться без разбрызгивания;

2.2.4 Слюноотсос эжекторного типа

- У слюноотсоса есть слабый и сильный механизмы;
- слюноотсос: давление воды 200 кПа, давление должно быть выше 27 кПа, скорость откачки должна превышать 400 мл/мин;
- пылесос: давление воды 400 кПа, давление должно быть выше 10 кПа, скорость откачки должна превышать 1000 мл/мин.

2.2.5 Плевательница

- Выполнена из керамики. Моющаяся и дезинфицируемая
- Фильтр внутри плевательницы должен удерживать остатки диаметром более 2 мм.
- При давлении 200 кПа загрязнения на плевательнице необходимо очистить.

2.2.6 Трехфункциональный пистолет

- Хорошие внешние характеристики, гибкий в открытии и закрытии, равномерное введение;
- При нажатии на кнопку, должно быть четко определено газ или вода; мелкое распыление при нажатии двух кнопок одновременно.

2.2.7 Рабочий свет

- Рабочий свет должен соответствовать требованиям 4.1 YY1120-1999;
- Рабочий свет должен соответствовать требованиям 4.2 YY1120-1999;
- Рабочий свет должен соответствовать требованиям 4.3 YY1120-1999;
- Рабочий свет должен соответствовать требованиям 4.4 YY1120-1999;
- Рабочий свет должен соответствовать требованиям 4.5 YY1120-1999;
- Рабочий свет должен соответствовать требованиям 4.6 YY1120-1999;
- Рабочий свет должен соответствовать требованиям 4.7 YY1120-1999;
- Рабочий свет должен соответствовать требованиям 4.8 YY1120-1999;

2.2.8 Негатоскоп молочно-белого цвета, яркость должна быть выше 4000 люкс;

2.2.9 Ножной переключатель

- Включите педаль когда состояние воздуха равно 4.1. Давление должно быть стабильным и соответствовать требованиям рабочего давления для любого наконечника.

2.2.10 Стул врача

- Стул врача должен свободно передвигаться, когда загрузка превышает 1350Н;
- Стул врача должен выдерживать силу более 180Н;
- Диапазон регулировки высоты должен быть свыше 130 мм;
- Стул врача должен сбрасывать менее 10 мм после загрузки в 135 кг (После первоначальной установки);
- Материалы покрытия и заполняющие материалы стула врача должны соответствовать требованиям 4.2.1.5.

2.2.11 Переключатель подачи воздуха для бутылки должен быть в исправном состоянии;

2.2.12 Системы воздуха и воды должны работать исправно, все клапаны должны переключаться с легкостью;

2.2.13 Стоматологическая установка должна быть хорошо запечатана, без утечек;

2.2.14 Звук работы установки не должен превышать 70 дБ (за исключением воздушного компрессора);

2.2.15 Система давления должна быть безопасной и надежной, без утечек и возгораний при нормальных условиях;

2.2.16 Те части, которые могут вызвать случаи возгорания из-за давления, должны быть снабжены устройствами, высвобождающими давление;

2.2.17 Дополнительная нагрузка в экстренном случае

- Стоматологическая установка рассчитана на дополнительные 40 кг в 1 мин с интервалом в 1 сек; при этом не повреждаясь после тестирования.

2.2.18 Скорость высокоскоростного наконечника должна превышать 260x103r/мин с медицинским техпаспортом;

2.2.19 Скорость мотора должна быть выше 22x103р/мин, вращение должно превышать 2.65 Н/м с регистрационным сертификатом медицинского оборудования;

2.2.20 Светополимеризационная лампа должна иметь медицинский техпаспорт;

2.2.21 Поток воздуха в наконечнике должен составлять 28 л/мин-40 л/мин;

2.2.22 Стоматологическая установка должна соответствовать требованиям 5.1 YY/T1043-2004;

2.2.23 Стоматологическая установка должна соответствовать требованиям 5.3.1 YY/T1043-2004;

2.2.24 Стоматологическая установка должна соответствовать требованиям 5.3.6 YY/T1043-2004;

2.2.25 Внешний вид и структура

- Внешний вид должен быть гладким и без очевидных вогнутых или выпуклых мест, царапин и брака;
- Кнопки и переключатели должны быть подвижными и устойчивыми;
- Окрашенные части должны соответствовать требованиям Части 2 внешнего вида установки YY/T91055-1999;
- Электроосажденные части должны соответствовать требованиям Класса 2 YY0076-92 IV;
- Части обивки должны быть гладкими, одного цвета и без трещин.

2.2.26 Стоматологическая установка должна соответствовать требованиям Приложения А;

2.2.27 Тестирование окружающей среды

- Стоматологическая установка должна соответствовать требованиям Группы II Климатические условия и Группы II механические условия, GB/T14710-93;
- Тестирование транспортировки должно проводиться в соответствии с требованиями Главы 3, GB/T147710-93;
- Тестирование на совместимость электропитания должно соответствовать Главе 4 GB/T147710-93.

2.2.28 Все кабели и трубки должны быть защищены от стирания и растягивания;

2.2.29 Устройство контроля должно быть расположено отдельно;

2.2.30 Любые открытые части должны очищаться и дезинфицироваться с легкостью, не повреждая поверхность и символы.

2.3 Меры безопасности

Температурная защита

Наименование детали	Функция
Температурный протектор (Нагревательная бутылка)	Отключает питание, если температура нагревательной бутылки слишком высока

Электрическая защита

Наименование детали	Функция
Предохранитель (Силовой обменник)	Отключает питание, если напряжение слишком высокое или нестабильное
Предохранитель (Негатоскоп)	Отключает питание, если напряжение слишком высокое или нестабильное

Система управления

Наименование детали	Функция
Панель управления	Главная панель управления стоматологической установки
Педаля	Контроль подачи воздуха и воды
Ножной привод	Кнопка контроля движения стоматологического кресла
Плата управления	Система контроля целого процесса работы

ВНИМАНИЕ **ПРОИЗВОДИТЕЛЬ НЕ НЕСЕТ ОТВЕТСТВЕННОСТИ ЗА ЛЮБУЮ САМОСТОЯТЕЛЬНУЮ РАЗБОРКУ УСТАНОВКИ, ИЗМЕНЕНИЕ, СОВЕРШЕННЫЕ НЕАВТОРИЗОВАННЫМ ЛИЦОМ ИЛИ НЕКВАЛИФИЦИРОВАННЫМ ТЕХНИКОМ.**

2.4 Операционный риск

Уделите внимание операционному риску во время работы.

Риск сдавливания

Осторожно управляйте креслом, когда пациент находится на нем, во избежание сдавливания.

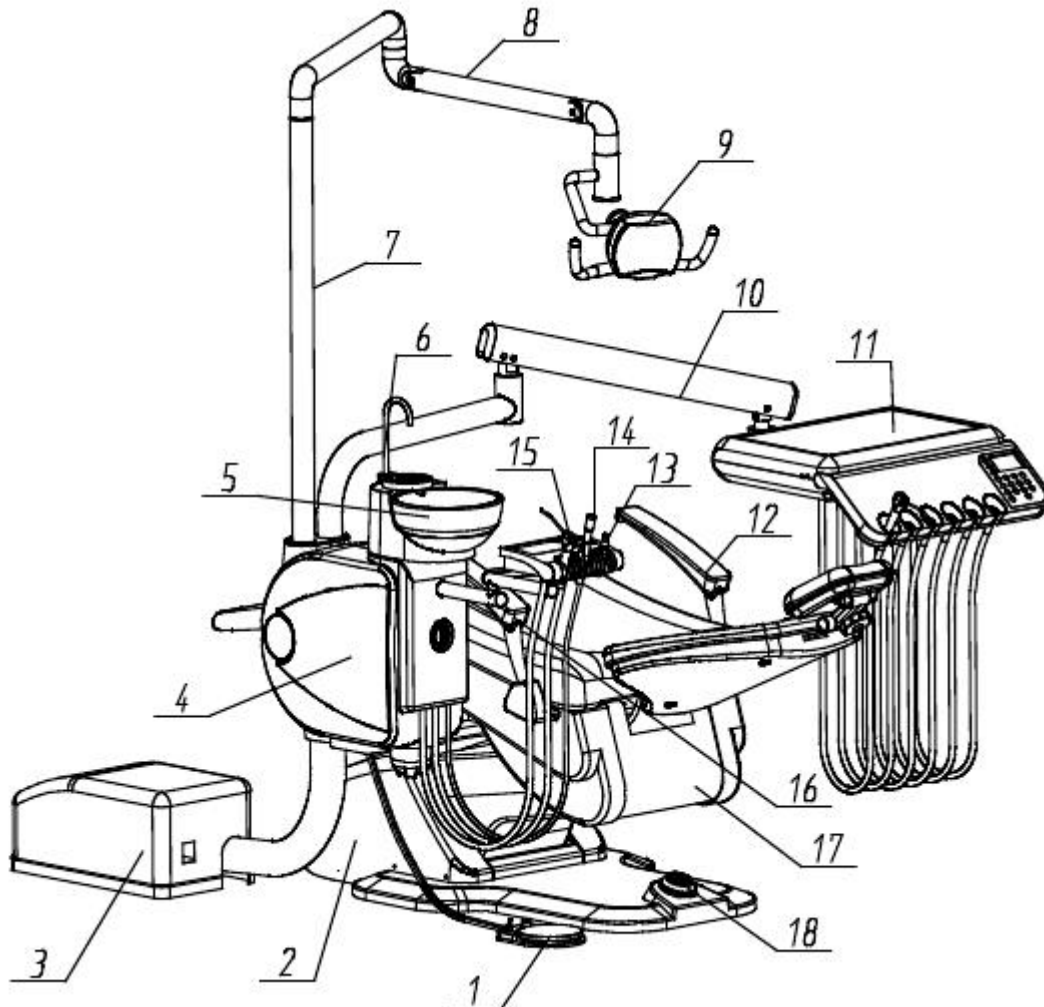
2.5 Средства защиты

Наименование	Функция
Резиновые перчатки	Во избежание инфекции
Респиратор	Во избежание инфекции

Глава 3 Описание и спецификация

3.1 Описание

Стоматологическая установка состоит из стула и операционной установки. Проверьте детали:



№.	Наименование	Описание
1	Педадь	Контролирует подачу воды, воздуха
2	Передний кожух	Защищает переднюю часть стоматологической установки
3	Выносной блок	Главная система подачи стоматологической установки
4	Блок управления	Главная система контроля стоматологической установки
5	Поворотная плевательница	Плевательница для сбора отработанной воды
6	Водовыпускной кран	Обеспечивает слив воды
7	Штанга светильника	Главная стойка для рычага
8	Регулировочный рычаг лампы	Регулирует угол и направление операционной лампы
9	Операционная лампа	Для диагностики, операции, осмотра
10	Пантограф	Соединена с панелью инструментов
11	Панель инструментов	Поднос для инструментов ассистента
12	Правый подлокотник	Подлокотник с правой стороны стоматологической установки
13	Слюноотсос	Наконечник слабого отсоса
14	Пылесос	Наконечник сильного отсоса

15	Пистолет воздух/вода	Инструмент, подающий воздух, воду
16	Левый подлокотник	Подлокотник с левой части стоматологической установки
17	Стул стоматолога	Стул может регулироваться вверх и вниз, спинка – вперед и назад
18	Педаль	Управляет стоматологическим креслом

3.2 Спецификация

Основная спецификация

Номинальное напряжение: A.C.220V±22V, 50Hz±1Hz

Номинальная мощность: 1100W

Напряжение мотора: DC 5V

Условия работы

- Температура работы: 5 ~ 40 °C
- Относительная влажность: ≤85%
- Источник сжатого воздуха: Выработка 550кПа ~ 800кПа; Объем воздуха должен быть не менее 50 л/мин.
- Источник воды: Выработка 200кПа ~ 400кПа; Объем воды должен быть не менее 10л/мин.

Электрическая спецификация

- Класс электрической безопасности: I Класс.
- Класс электрической защиты: B Класс.
- Проведение: Прерывание загрузки и продолжение работы
- Входная мощность: 1100 Вт.
- Использование оборудования: высокоскоростной наконечник (работает от внешнего источника), электрическое стоматологическое кресло (работает от двигателя постоянного тока).
- Сигнал: Нет входящего сигнала, выходящего сигнала.
- Не передвижное устройство, брызгозащитная педаль.

Информация о предохранителях

Тип			Кол-во	Позиция
RT1-20	φ5×20	6.3A	1	Источник питания
RT1-20	φ5×20	2A	1	Приемный лоток
RT1-20	φ5×20	5A	2	Стоматологическая установка
RT1-20	φ5×20	5A	2	Стоматологическая установка

Глава 4 Получение и предстерилизация

4.1 Проверка упаковки

Тщательно проверьте упаковку при получении продукта



Вид спереди



Вид сзади

Упаковка	Общая упаковка	Отдельные упаковки	
Размер упаковки (мм)	1450×1100×1210	1160*750*560	123кг
		1300*610*500	45кг
		910*320*730	39кг
		1250*580*280	22кг
		780*240*160	4кг
Масса брутто	220кг	300*260*340	2кг

ВНИМАНИЕ ПОСЛЕ РАСПАКОВЫВАНИЯ УБЕДИТЕСЬ В ТОМ, ЧТО ВЫ НЕ ПОВРЕДИЛИ УСТРОЙСТВО. РАЗРЕЗАЯ ПЛАСТИКОВУЮ УПАКОВКУ, НЕ ПОВРЕДИТЕ ШЛАНГИ ВНУТРИ.

4.2 Распаковка комплектующих деталей

Откройте упаковку, снимите покрытие, затем проверьте вложения по списку:

Упаковка	Наименование	Кол-во	единиц	Отметка
Коробка лампы	Операционный свет	1	Шт	
	Декоративное кольцо	1	Шт	
	Галогеновая лампа	1	Шт	
	Торцовый ключ ф2	2	Шт	Сборочное
	Торцовый ключ ф2.5	1	Шт	Сборочное
	Торцовый ключ ф4	1	Шт	Сборочное
Коробка штанги светильника	Штанга светильника	1	Шт	
	Декоративное кольцо штанги	1	Шт	
	Рычаг светильника	1	Шт	
	Декоративное кольцо штанги	1	Шт	
Коробка деталей	Объемный аспирационный шланг	2	Шт	
	Малообъемный аспирационный шланг	1	Шт	
	Насадка пистолета	4	Шт	
	Соединительный разъем 1/4"-8 и резьбовая муфта	2	Наборов	Запасной
	Соединительный разъем 1/2"-	2	Шт	Запасной

Упаковка	Наименование	Кол-во	единиц	Отметка
	1/4"			
	Предохранитель 2А	1	Шт	Запасной
	Шланг предохранителя 6.3А	1	Шт	Запасной
	Кран ополаскивания с уплотнительным кольцом	1	Шт	
	Фильтр плевательницы	1	Шт	
	Аспирационный фильтр пылесоса	1	Шт	
	Водный фильтр	1	Шт	
	шуруп М6х25	6	Шт	Запасной
	Разъем для подключения воды	1	Шт	Запасной
	φ4 Пластмассовое кольцо	5	Шт	Запасной
	φ6 Пластмассовое кольцо	5	Шт	Запасной
	φ8 Пластмассовое кольцо	5	Шт	Запасной
Папка	Руководство по эксплуатации	1	Шт	
	Сертификат качества	1	Шт	
	Упаковочный лист	1	Шт	



Коробка деталей



Коробка лампы

4.3 Дополнительные опции

Наименование	Кол-во
Интраоральная камера	1
Воздушный компрессор / Аспиратор	1/1
Лампа полимеризационная	1
Ультразвуковой скейлер	1

4.4 Среда инсталляции

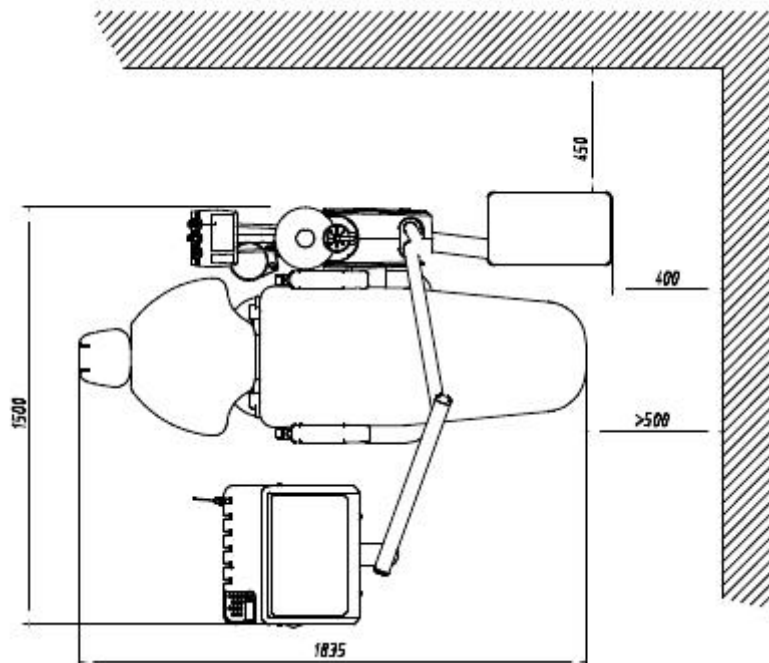


Рис. 4-1 Общее расположение (Выносной гидроблок)

Температура в помещении: 5-40 .

Относительная влажность в помещении: ≤85%.

Атмосферное давление: 860Нра ~ 1060Нра.

Заземление имеет важное значение.

4.5 Перед установкой

- Убедитесь в том, что в месте установки имеется отдельный и стабильный источник питания.
- Убедитесь, что есть место подсоединения к канализационному стоку.
- Убедитесь, что есть источник подачи воздуха.
- Убедитесь, что есть источник подачи воды.

4.6 Подключение к сети питания

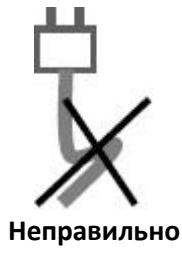
- Стоматологическая установка должна быть соединена со стабильным и отдельным источником питания.
- Разъем питания должен находиться позади стоматологической установки.
- Убедитесь в том, что источник питания соответствует информационной таблице сзади стоматологической установки.

Не сгибать провод во избежание повреждений провода.

Не ставить тяжелые предметы на провод во избежание повреждений провода.

ВНИМАНИЕ **Не использовать другой провод во избежание повреждений стоматологической установки.**

Не пытаться добавить провод во избежание несчастных случаев и риска.



Глава 5 Инсталляция

После завершения подготовки мы можем установить оборудование, как показано ниже:

5.1 Трубопроводные соединения

Подсоедините все трубки (шланг подвода воздуха, шланг подвода воды, шланг слива, electronic wire tube) к соответствующим разъемам. Рис. 4-1.

Расстояние шлангов до заземления

Наименование	Спецификация	Расстояние до заземления	Примечание
Шланг подачи воды	φ15мм (1/2") Водяной шланг	30мм	Резьба отверстия шланга G1/2"
Шланг подачи воздуха	φ15мм (1/2") Водяной шланг	30мм	Резьба отверстия шланга G1/2"
Шланг слива	φ40мм (1/2") Водяной шланг	30мм	
Электрический шланг		50мм	3 провода 2мм ²

5.2 Установка стула и блока питания

Мы предлагаем вам установить кресло закрепленного типа. Используйте 6мм крепления для фиксации стоматологического кресла, как показано на рис.4-1. Заземление, где расположена установка, должно быть устойчивым и чистым, уровень наклона не более 3°.

ВНИМАНИЕ УБЕДИТЕСЬ В ТОМ, ЧТО ПОЛ ГОРИЗОНТАЛЬНЫЙ, В ИНОМ СЛУЧАЕ ЭТО ПОВЛИЯЕТ НА РАБОТУ И ВНЕШНИЙ ВИД УСТАНОВКИ, А ТАКЖЕ МОЖЕТ ПРИВЕСТИ К НЕСЧАСТНЫМ СЛУЧАЯМ.

Перед установкой блока питания используйте шланг для выпуска грязной воды и воздуха внутри трубки

ВНИМАНИЕ Установите блок питания снизу.
При смене положения кресла придерживайте плечо рычага во избежание повреждений.
Не отпускайте рычаг во время перемещения стоматологической установки.

5.3 Трубопроводное и электронное соединение

Сборка соединительного разъема

Как показано на Рис. 5-1, Подсоедините водяное и воздушное соединение к разъему $G^{1/4} \times \varnothing 8$ (Два набора для $G^{1/4} \times \varnothing 8$ и $G^{1/4} \times G^{1/2}$ в коробке дополнительных деталей).



Рис. 5-1 Описание соединительных разъемов

Соединение шланга воздуха и воды

Проверьте внутреннюю структуру выносного блока как показано на Рис. 5-2, подсоедините водяной шланг, шланг слива воды и подключите шнур питания.

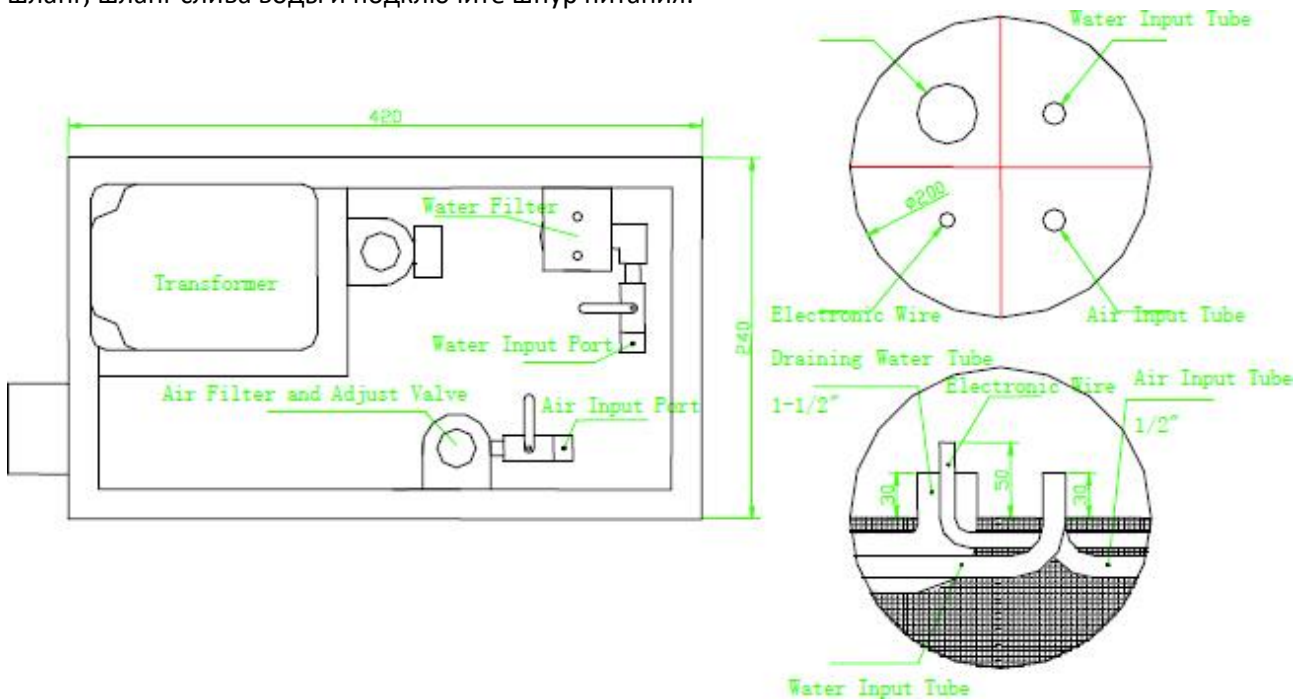


Рис. 5-2

Проверьте коробку аксессуаров, используйте внешний соединительный разъем, $G^{1/4} \times G^{1/2}$ соединительное отверстие, прямой соединительный порт и шланг PU для соединения воды (голубой) и воздуха (черный).



Достаньте резервуар отработанной воды и подсоедините 3 шланга как показано выше.

ВНИМАНИЕ УБЕДИТЕСЬ В ТОМ, ЧТО ВСЕ ОТВЕРСТИЯ НАДЕЖНО ЗАПЕЧАТАНЫ, ЗЕЛЕНЬЙ ШЛАНГ ДЛЯ ПОДАЧИ ВОДЫ, ГОЛУБОЙ ДЛЯ ПОДАЧИ ВОЗДУХА.

Следуйте согласно Приложению 1, чтобы установить все электронные и соединительные провода. Убедитесь в том, что силовое соединение и разъем распорядительного сигнала надежно соединены между контролирующим устройством и стоматологической установкой.

5.4 Монтаж рычага светильника и рабочего освещения

Монтаж рычага светильника

Для установки рычага светильника необходимы два человека. Один человек должен держать рычаг светильника, а другой соединять провода как на рис. 5-3.

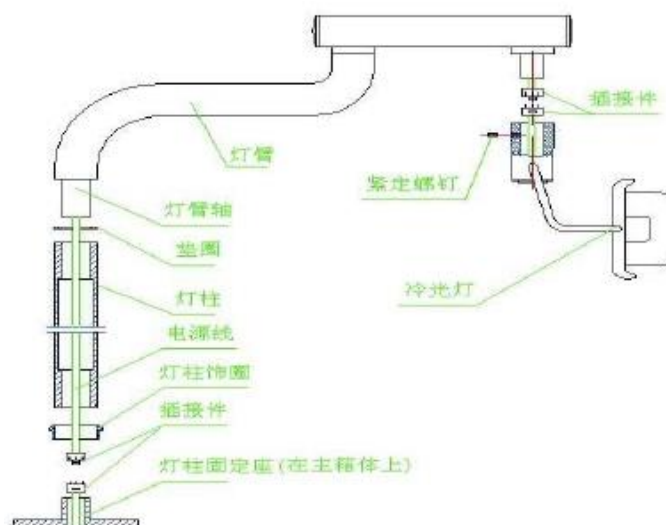


Рис. 5-3

- a) Установите декоративное кольцо на ось рычага светильника.
 b) Затем проденьте провод через трубку и декоративное покрытие.
 c) Соедините вертикальную штангу с горизонтальной с проводом внутри, чтобы закончить сборку.



- d) Соедините силовой провод светильника с разъемом силового соединения, который находится внутри штанги.
 e) Затем установите рычаг на штангу для крепления.



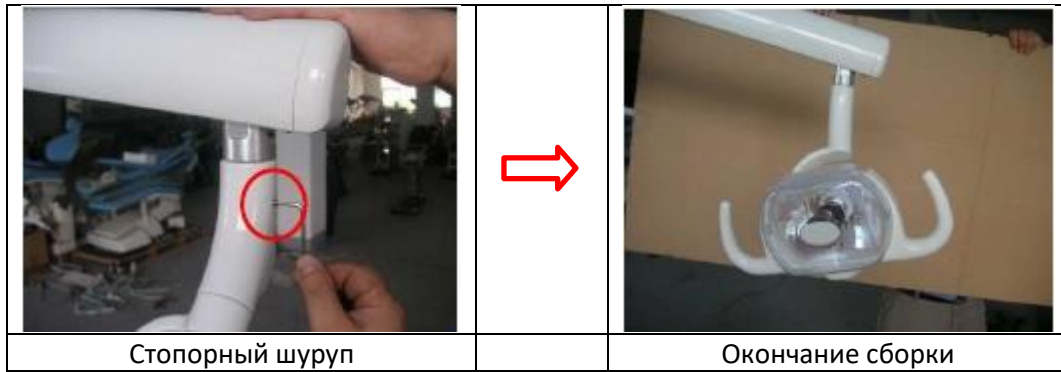
ВНИМАНИЕ **ВО ИЗБЕЖАНИЕ НЕСЧАСТНЫХ СЛУЧАЕВ, СБОРКА СВЕТИЛЬНИКА И РЫЧАГА ПРОИЗВОИТСЯ ДВУМЯ ЛЮДЬМИ.**

5.5 Установка рабочего освещения

- a) Используйте гаечный ключ внутри коробки, для закрепления светильника
 b) Соедините разъем операционной лампы с разъемом штанги. Внутри лампы и отверстия штанги три провода разных цветов. Соедините их с соответствующим проводом.



с) Вставьте операционный светильник в штангу, затем вкрутите стопорный шуруп.



ВНИМАНИЕ УБЕДИТЕСЬ В ТОМ, ЧТО ВСЕ ПРОВОДА ХОРОШО СОЕДИНЕННЫ И НЕ БЫЛИ ПОВРЕЖДЕНЫ ИЛИ СДАВЛЕНЫ ВО ВРЕМЯ УСТАНОВКИ.

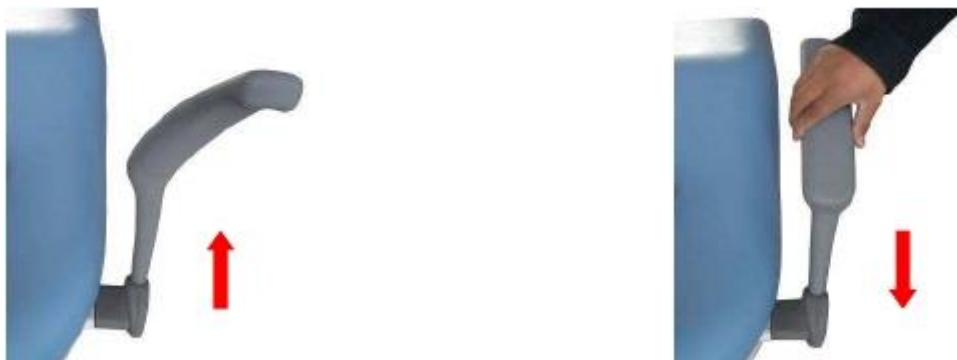
5.6 Сборка подголовника

- Снять упаковку.
- Нажмите на ручку и вставьте держатель в спинку, отпустите ручку для фиксации подголовника.
- Нажмите кнопку с задней стороны подголовника для регулировки угла наклона.



5.7 Сборка подлокотника

Поднимите подлокотник вверх и вкручивайте, затем поставьте его прямо и надавите, чтобы зафиксировать.



Поднимите подлокотник вверх и закрутите

Нажмите чтобы зафиксировать

5.8 Сборка плеча рычага

Поднимать плечо рычага до полного вкручивания, затем установить держатель ровно и нажать для фиксации.

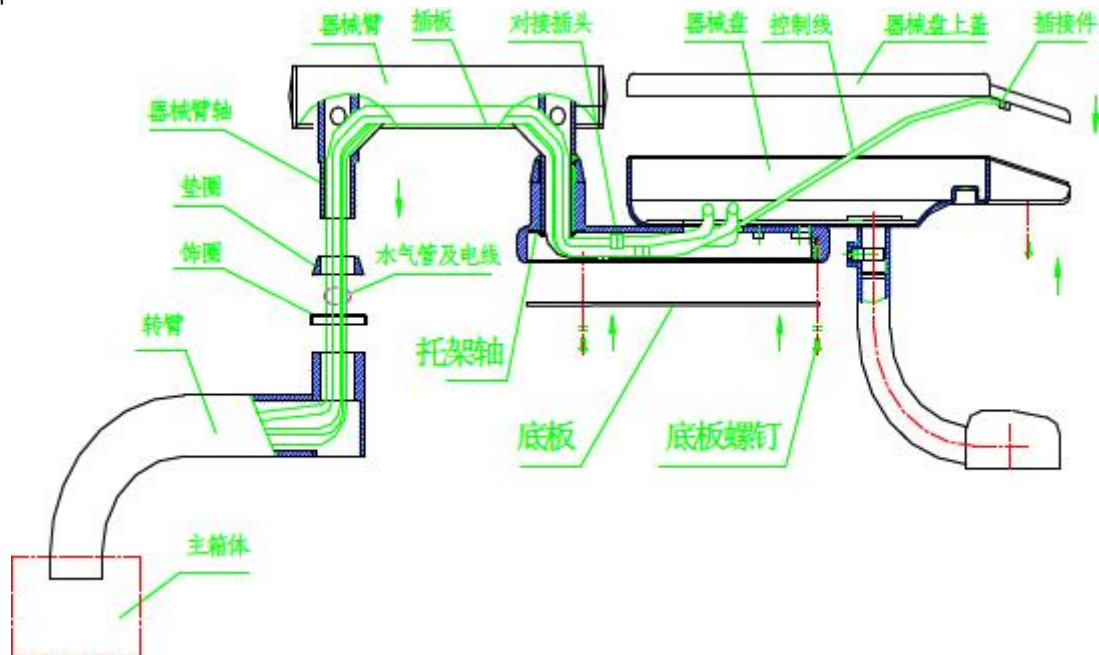


Рис. 5-4

- Установите проводные соединения из прибора управления через декоративное кольцо и декоративное покрытие.
- Установите ось приемного лотка в отверстия вращающейся штанги для завершения установки штанги светильника с проводами внутри.
- Соедините провод штанги светильника и провод панели инструментов.
- Откройте крышку основания панели инструментов, затем соедините цепь управления с панелью инструментов внутри самой панели.

ВНИМАНИЕ Во избежание несчастных случаев необходимо производить сборку вдвоем.

5.9 Установка наконечника и 3-функционального пистолета

Соедините шланги панели инструментов с наконечником и 3-функциональным пистолетом. Убедитесь в следующем:

- Устройство соединено верно с разъемом шланга.
- Разъем соединения не протекает и не согнут.
- Наконечник должен быть зафиксирован с бором перед началом работы.
- На 3-функциональном пистолете должен быть настроен распылитель перед началом работы.



Глава 6 Эксплуатация и тестирование

6.1 Панель управления

На установке имеется 2 панели управления как показано ниже:

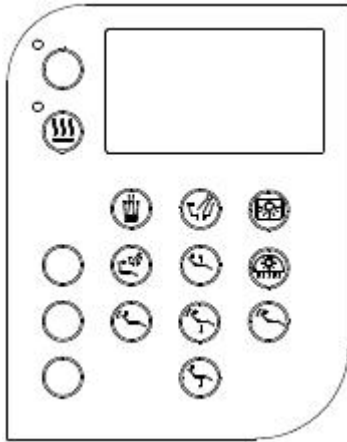



Рис. 6-1 Панель врача

Рис. 6-2 Панель ассистента

№.	Кнопка	Наименование	Функция
1		Кнопка положения	Настройка положения чаши плевательницы и положения кресла
2		Кнопка нагрева воды	Контролирует нагрев воды, индикатор находится возле кнопки.
3		Положение 1	Автоматически возвращает в положение установки.
4		Положение 2	Та же функция, что указано выше
5		Положение 3	Та же функция, что указано выше
6		Полоскание	При нажатии на данную кнопку заполнится резервуар для полоскания
7		Кнопка полоскания плевательницы	Омывает плевательницу при нажатии.

№.	Кнопка	Наименование	Функция
8		Кнопка негатоскопа	Включает и выключает негатоскоп
9		Объем воды для полоскания	Настройка объема воды для полоскания
10		Включатель рабочего освещения	Для контроля включения и выключения светильника
11		Кнопка подъема кресла	Кресло поднимется при удержании кнопки, и остановится, как только отпустите
12		Кнопка опускания кресла	Кресло будет опускаться при удержании кнопки, и остановится как только отпустите ее
13		Кнопка опускания спинки	Спинка будет опускаться при удержании кнопки, и остановится, как только отпустите ее
14		Кнопка подъема спинки	Спинка поднимется при удержании кнопки, и остановится, как только отпустите ее
15		Кнопка смены положения	Возвращает в исходное положение
16		Световой индикатор	Индикатор загорается, когда установка подключена к источнику питания
17		Индикатор настраивания	Индикатор загорается или мигает, если установка в режиме настраивания
18		Индикатор нагрева	Индикатор загорается или мигает, когда вода в установке нагревается

6.2 Функция ополаскивания

Вода для полоскания подается при нажатии кнопки полоскания (подача автоматически прекращается при отпускании кнопки).

При нажатии клавиши нагрева, индикатор загорается и активируется функция нагрева воды. Нагрев автоматически прекращается как только температура достигнет установленного уровня и загорится индикатор.

Когда температура понизится до определенного градуса, нагрев возобновится автоматически и индикатор вновь загорится. Если вновь нажать кнопку, функция подогрева воды отключится и индикатор погаснет.

Настройка времени полоскания

Время подачи воды для полоскания от 3 до 60 секунд. Выполните следующее:

- 1) Удерживайте клавишу "Gargle water" («полоскание») в течение 3 секунд и программу настройки таймера подачи воды. Отпустите кнопку, когда наберется нужный объем воды. Уровень воды сохранен. В дальнейшем при каждом нажатии данной кнопки вода будет подаваться и наполняться автоматически.
- 2) Вы также можете настраивать объем воды периодически. Время подачи воды от 3 до 60 секунд. Если время подачи воды превышает 60 секунд, то подача автоматически прекратится.
- 3) Подача также прекратится, если вы нажмете на эту кнопку несколько раз во время подачи воды.

6.3 Ополаскивание плевательницы

Используйте кнопку «ополаскивание плевательницы» для контроля подачи воды в плевательницу. Нажмите один раз для открытия, еще раз для закрытия. Объем воды для ополаскивания регулируется выпускным клапаном, как показано на картинке.

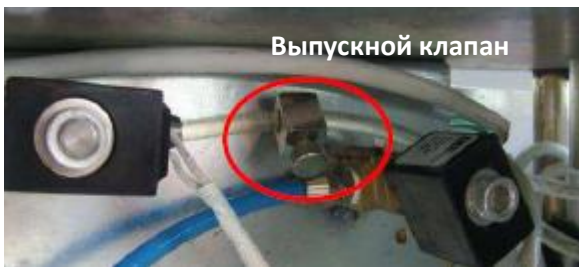


Рис.6-1

Время омывания может быть выстроено по четырем режимам (1, 5, 30 мин и открытый режим), процесс настройки следующий:

Удерживайте кнопку «SET» (настройка, каждое нажатие кнопки "Cuspidor clean" (очистка плевательницы) добавляет время. Лампочка возле кнопки "SET" (настройка) загорится соответствующее время. Отпустите кнопку "SET" (настройка) для выхода и сохранения настроек.

Например, если уровень по умолчанию 2 (5 мин), удерживайте кнопку "SET" (настройка), смотрите ниже:

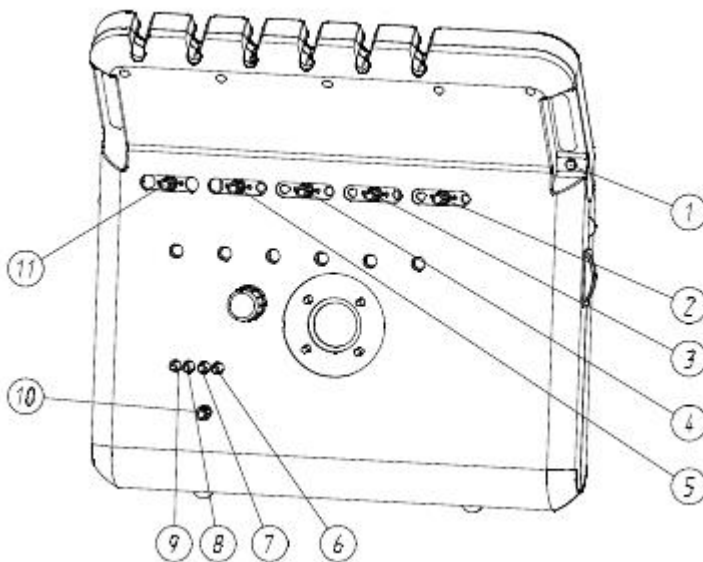
Нажать «очистка плевательницы»	Добавление	Мигание лампочки	Текущий уровень
1 нажатие	Увеличить на 1 уровень	3 раза	Уровень 3 (30 мин)
2 нажатие	Увеличить на 2 уровня	4 раза	Уровень 4 (Непрерывный поток)
3 нажатие	Увеличить на 3 уровня	1 раз	Уровень 1 (1 мин)
4 нажатие	Увеличить на 4 уровня	2 раза	Уровень 2 (5 мин)

ВНИМАНИЕ НЕ ОТПУСКАЙТЕ КНОПКУ «НАСТРОЙКА» ВО ВРЕМЯ ПРОЦЕССА УТАНОВКИ. удерживайте кнопку «очистка плевательницы» в течение 7 секунд для установки другого режима.

6.4 Регулировка стола врача

Проверка наконечников

- Снимите наконечник со столика врача.
- Затем нажмите педаль (Функция использования педали описана в пункте 6.5) и проверьте, может ли наконечник регулироваться воздухом.
- Переключите кнопку контроля охлаждения и надавите на панель, чтобы проверить работу наконечника с воздушным охлаждением и водным.
- Нажмите на кнопку очистки пыли, на педали, чтобы убедиться в том, что на наконечнике нет пыли.



- 1-Переключатель воздушного тормоза
- 2-No.1 Вода для охлаждения
- 3-No.2 Вода для охлаждения
- 4-No.3 Вода для охлаждения
- 5-No.4 Вода для охлаждения
- 6-No.1 Регулировка подачи воздуха
- 7-No.2 Регулировка подачи воздуха
- 8-No.3 Регулировка подачи воздуха
- 9-No.4 Регулировка подачи воздуха
- 10-No.1 Вода для охлаждения

Рис. 6-2 Переключатель наконечников

3-функциональный пистолет

- Снимите 3-функциональный пистолет со столика врача
- Затем нажмите на кнопку воды (левая кнопка) для проверки подачи воды в пистолете.
- Нажмите кнопку воздуха (правая кнопка) для проверки подачи воздуха.
- Нажмите обе кнопки для проверки подачи воды для орошения.

Все держатели могут быть настроены с помощью регулировочного клапана под столиком врача, как показано на картинке:



Рис. 6-4 Переключатель пистолета

6.5 Настройка стола ассистента

3-функциональный пистолет

Руководствуйтесь описанием выше.

Пылесос

Снимите для проверки мощности.

Слюноотсос

Снимите слюноотсос для проверки мощности.

6.6 Установка педали

Стоматологической установкой можно также управлять с помощью педали, которая расположена у основания стоматологической установки, направления показаны на картинке:



Рис. 6-4 Расположение педали

6.7 Негатоскоп

Отдельная кнопка управления на верхней части негатоскопа для открытия и закрытия. Закройте кнопку, если она не используется долгое время.

6.8 Педаль

А.Продувание: Нажмите на кнопку когда наконечник не будет работать.

В. Орошение: Направьте переключатель в нужном направлении, после этого начнет выходить воздух.



6.9 Программа по установке положения кресла

Используется когда неправильное использование привело к сжатому положению.





1) Удерживайте кнопку "SET" (настройка) на протяжении 8 секунд пока не загорится индикатор.

- 2) Нажмите  для максимального подъема кресла.
- 3) Нажмите  чтобы немного опустить кресло.
- 4) Нажмите  чтобы отклонить кресло немного назад.
- 5) Нажмите  для максимального опускания кресла.
- 6) Нажмите  чтобы немного приподнять кресло.
- 7) Нажмите  чтобы максимально разложить кресло.
- 8) Нажмите  чтобы наклонить немного вперед.

Самое низкое положение будет сохранено после нажатия на клавишу "SET".

6.10 Программа установки I, II, III

Кнопки «I, II, III» на панели являются установкой программы. Покупатель может установить 3 различных положения. Для установки обычного положения смотрите картинку ниже (например установка положения No.I):

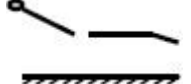

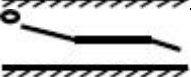
- 1) Нажмите  и  для регулировки.
- 2) Нажмите  и  для регулировки угла наклона.
- 3) Удерживая "SET" (не отпускайте кнопку) затем удерживайте «I» в течение 1, 2 сек. Лампочка «set» загорится один раз, что означает сохранение положения. Отпустите обе кнопки, когда замигает лампочка "SET".

ВНИМАНИЕ не удерживайте кнопку "SET" более 7 секунд, иначе включится программа крайнего положения.

- 4) Вы можете протестировать с помощью кнопки «set» другое положение и нажать кнопку «1» если кресло можно вернуть к положению No.I, которое вы установили ранее.

Метод настройки No.II и No.III аналогичен методу 1.

Обратите внимание на следующую таблицу

Положение Пример	Удерживайте "SET", затем нажмите кнопку соответствующего положения	Количество миганий для сохранения положения
	Позиция "I"	1 раз
	Позиция "II"	2 раза
	Позиция "III"	3 раза

6.11 Экстренная остановка стоматологического кресла

Если вы немедленно хотите остановить кресло в то время как установка находится в движении, для того чтобы возобновить или переустановить программу, можете нажать любую кнопку на панели за "Cuspidor Clean" (очистка плевательницы), "Gargle Water" (полоскание), "Heater" (нагрев).

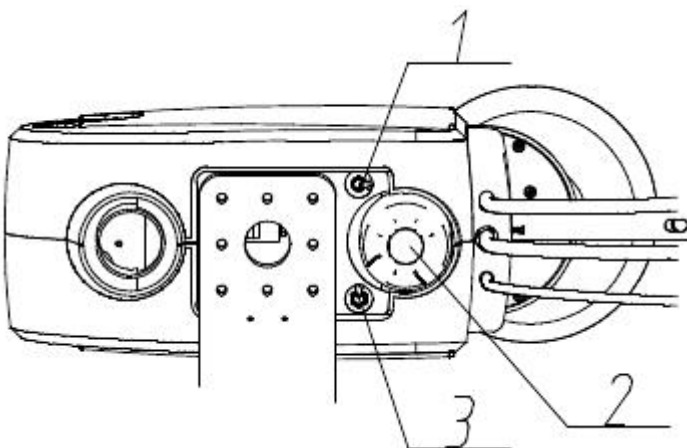
6.12 Система подачи воды

В стоматологической установке есть две системы подачи воды, одна – система подачи воды бутылки, другая – внешняя система подачи воды.

6.12.1 Система подачи воды бутылки

Система подачи воды бутылки состоит из водяной бутылки, воздушного переключателя и системы воздушных и водяных трубок; вода в бутылке должна быть дистиллированной или чистой водой для питья.

Посмотрите рис. 6-5:



1. Переключатель источника воды
2. Водяная бутылка
3. Сменный переключатель

- Переключатель источника воды: для выбора источника подачи воды.

- Воздушный переключатель бутылки: для контроля воздуха в бутылке и включения и отключения воды.
- Если вы хотите использовать систему подачи воды бутылки, убедитесь в том, что переключатель включен.
- Если вам нужно добавить воды в бутылку, убедитесь в том, что воздушный переключатель выключен, прежде чем вы открутите бутылку от установки.

6.12.2 Внешняя система подачи воды

Внешняя система подачи воды должна быть соединена с выносным гидроблоком, затем нажмите на переключатель, смените подачу воды бутылки на внешнюю систему подачи воды.

Глава 7 Обслуживание

Требования обслуживания	Ответственный
Ежедневно	
Очистка кресла	Пользователь
Очистка стола врача	Пользователь
Прочистка шлангов пистолета	Пользователь
Еженедельно	
Очистка пылесоса и слюноотсоса	Пользователь
Очистка шлангов ополаскивания	Пользователь
Очистка плевательницы	
Ежемесячно	
Очистка водяного фильтра	Пользователь
Очистка воздушного фильтра и пистолета	Пользователь
Ежегодно	
Смазка соединений маслом	Квалифицированный техник
Проверка механизма и управления	Квалифицированный техник
По требованиям	
Стерилизация наконечников	Пользователь
Стерилизация 3-функционального пистолета	Пользователь

7.1 Чистка фильтра

7.1.1 Чистка водяного фильтра

Водяной фильтр расположен в конце впускного отверстия для воды в гидроблоке с целью удалить загрязнения и обеспечить нормальные условия для дальнейшего использования. Но загрязнения неизбежно будут засорять фильтр и емкость после длительного использования. По необходимости прочищайте и меняйте водяной фильтр если происходит что-либо из перечисленного ниже:

- Использование более полумесяца
- Если отработанная вода становится мутной

Очистить или сменить фильтр как описано ниже:

1. Отключить от основного источника питания
2. Открыть крышку выносного блока, раскрутить крышку водяного фильтра против часовой стрелки
3. Снять фильтровую сетку для очистки или замены ,также очистите крышку фильтра
4. Зафиксируйте фильтр, повторяя те же действия в обратном порядке



ВНИМАНИЕ

ЗАКРУЧИВАЙТЕ КРЫШКУ ФИЛЬТРА СЛИШКОМ ТУГО, ЧТОБЫ НЕ СЛОМАТЬ ФИЛЬТРОВУЮ СЕТКУ.

7.1.2 Очистка воздушного фильтра

Воздушный фильтр находится внутри блока управления, желтого цвета, как показано на картинке. Во время работы пистолета отсоса на воздушном фильтре остается большое количество пыли и загрязнений. Фильтр должен очищаться ежемесячно. Процесс очистки смотрите ниже:



Откройте блок и найдите фильтр



Откройте воздушный фильтр

1. Отключите питание стоматологической установки
2. Откройте блок управления и найдите фильтр
3. Отсоедините фильтр от блока управления
4. Откройте фильтр и очистите крышку и покрытие
5. Соберите фильтр и установите его обратно

7.2 Очистительный клапан

7.2.1 Клапан сброса давления

Водяной фильтр расположен в выносном гидроблоке, необходимо выпускать давление при нижеописанных условиях:

- Используется более недели
- Уровень воды в чашке фильтра более 3/4;
- Вода в чаше фильтра не чистая

Выпускать давление следующим образом:

Отключить от основного источника питания

Открыть крышку выносного гидроблока, вытянуть спиннер клапана сброса давления на 10 мм

Держать 0.5 Мпа в клапане манометра, затем затянуть клапан.

Выпустить воду следующим образом:

Открыть крышку выносного гидроблока.

- a) Поднимите основание стержня клапана, выпустите воду, отпустите как только воды будет спущена
- b) Используйте абсорбирующий материал для впитывания воды из отверстия, такой как одежда, бумажные салфетки и губки.

7.2.2 Фильтр бутылки

Фильтр бутылки расположен в выносном гидроблоке, для освобождения давления и воды

Отключить от основного источника питания

Открыть крышку выносного гидроблока. Поднять примерно на 10 мм от ручки клапана

Сохранять 0.2МПа в клапане манометра, затем затяните клапан.

7.3 Очистка шлангов пистолета

По окончании рабочего дня, опустите пылесос и слюноотсос под воду и вкачайте воду, таким образом очистите пыль и загрязнения внутри шлангов.

7.4 Очистка и дезинфекция

- Очистка поверхности установки должна производиться ежедневно;
- Наконечник должен быть очищен, продезинфицирован и смазан после каждого использования;
- Бор 3-функционального пистолета должен быть продезинфицирован в стерилизаторе 121, 20мин, 1.1бар;
- Плевательница должна чиститься и дезинфицироваться спиртом каждую неделю;
- Очищайте или меняйте сетку фильтра каждые полмесяца;
- Очищайте и стерилизуйте пистолет каждую неделю.

7.5 Дополнительный пункт

- Настройте исходное положение, если установка не используется;
- Периодически смазывайте соединения механизма;
- Регулярно проверяйте давление компрессора спущенную воду в резервуаре своевременно;
- Убедитесь в том, что источник питания отключен прежде чем отсоедините какую-либо деталь установки.

Срок службы оборудования: 5 лет.

Глава 8 Частое нарушение работы и решение

№.	Нарушение	Причина	Решение проблемы
1	Все устройства управления вышли из строя	Питание не подключено должным образом или цепь открыта	Проверьте каждую цепь соединения и сделайте ее замкнутой
2	Часть устройства управления вышла из строя	Часть цепи управления незамкнута	Проверьте блок управления процессором и сделайте открытую цепь питания замкнутой
3	Шум при использовании прибора	Приводная часть повреждена, не совпадает или блокируется другими частями	Починить, соединить или убрать заблокированные детали
4	Работает мотор, но не реле	Температура мотора слишком высокая	Остановите работу на несколько часов, используйте после того, как мотор остынет
5	Не работает негатоскоп	Отсутствует свет, повреждена или открыта электрическая цепь	Раскрутите винт негатоскопа, замкните открытую цепь или поменяйте свет.
6	Диапазон движения стоматологической установки очень короткий	Положение кресла не тщательно зафиксировано	Смотрите главу 6, чтобы перенастроить положение кресла
7	Отсутствует орошение холодной водой в наконечнике	Функция охлаждения не открыта	См. Приложение II и откройте функцию орошения холодной водой
8	Слюноотсос пистолета работает слабо	Соленоидный клапан внутри гидроблока деформирован	Откройте и проверьте соленоидный клапан, очистите его или замените
		Недостаточное воздушное или водяное давление	Установите давление с помощью кнопки установки заземленном пульте управления
9	Наконечник подачи воды или воздуха не работает должным образом	Водяной и воздушный разъемы ненадежно закреплены	См. Пункт 6.4 чтобы установить необходимый объем воды и воздуха
		Водного или воздушного давления недостаточно	Настройте давление с помощью кнопки настроек на наземном пульте
10	Утечка воды или воздуха	Соединение внутри пульта создает утечку или поврежден шланг	Проверьте каждое соединение в пульте и найдите центр утечки, Плотнo закройте отверстие. Если шланг поврежден замените его полностью

Глава 9 Основная информация

9.1 Основная информация

- Убедитесь, что в рабочей зоне отсутствуют посторонние предметы и не создадут помех при движении кресла;
- Выполняйте обслуживание как указано в Главе 7;
- Убедитесь в том, что подголовник закреплен после фиксации;
- Убедитесь в том, что питание полностью отключено, прежде чем выполнять какое-либо обслуживание установки;
- Убедитесь в том, что загрязнения выброшены в канализационный коллектор и соответствуют требованиям отношения к окружающей среде;
- Стоматологическая установка может быть использована только стоматологом, медсестрой/медбратом или другим лицом, относящимся к персоналу;
- Годовое обслуживание и сервис должны производиться квалифицированным персоналом;
- Период эксплуатации стоматологической установки 5 лет.

9.2 Информация по безопасности

- Убедитесь в том, что силовой разъем стоматологической установки подключен корректно.
- Не прикасайтесь к проводам или какой-либо электрической части стоматологической установки мокрыми руками.
- Не ставьте тяжелые предметы на стоматологическую установку.
- Если вы обнаружили какой-либо подозрительный запах или шум немедленно отключите питание и свяжитесь с агентом для дальнейшей помощи.
- Отключите источник питания, если установка не будет использоваться продолжительное время.
- Не открывать никаких отсеков во время работы установки.

ВНИМАНИЕ	ВНИМАТЕЛЬНО ОЗНАКОМЬТЕСЬ СО ВСЕМИ ПРЕДУПРЕЖДЕНИЯМИ И МЕРАМИ БЕЗОПАСНОСТИ ДЛЯ КОРРЕКТНОЙ ЭКСПЛУАТАЦИИ СТОМАТОЛОГИЧЕСКОЙ УСТАНОВКИ
ПРЕДУПРЕЖДЕНИЕ	ПРИ ИГНОРИРОВАНИИ ОСНОВНОЙ ИНФОРМАЦИИ МОГУТ ПРОИЗОЙТИ НЕСЧАСТНЫЕ СЛУЧАИ, СВЯЗАННЫЕ С ВОЗГОРАНИЕМ, ПОВРЕЖДЕНИЯМИ И Т.Д.

Глава 10 Транспортировка и хранение

Выполните следующие действия при транспортировке и хранении стоматологической установки:

- Настройте стоматологическую установку в исходное положение;
- Выключите установку, отключите подачу питания сети;
- Выньте все дополнительные устройства, такие как воздушный компрессор, скейлер... и т.д.
- Слейте воду из шлангов;
- Отсоедините штангу операционного светильника, светильник и упакуйте по отдельности;
- Используйте пластиковую упаковочную пленку для надежной и прочной упаковки установки;
- Стоматологическая установка должна быть надежно зафиксирована и защищена материалом во время транспортировки.

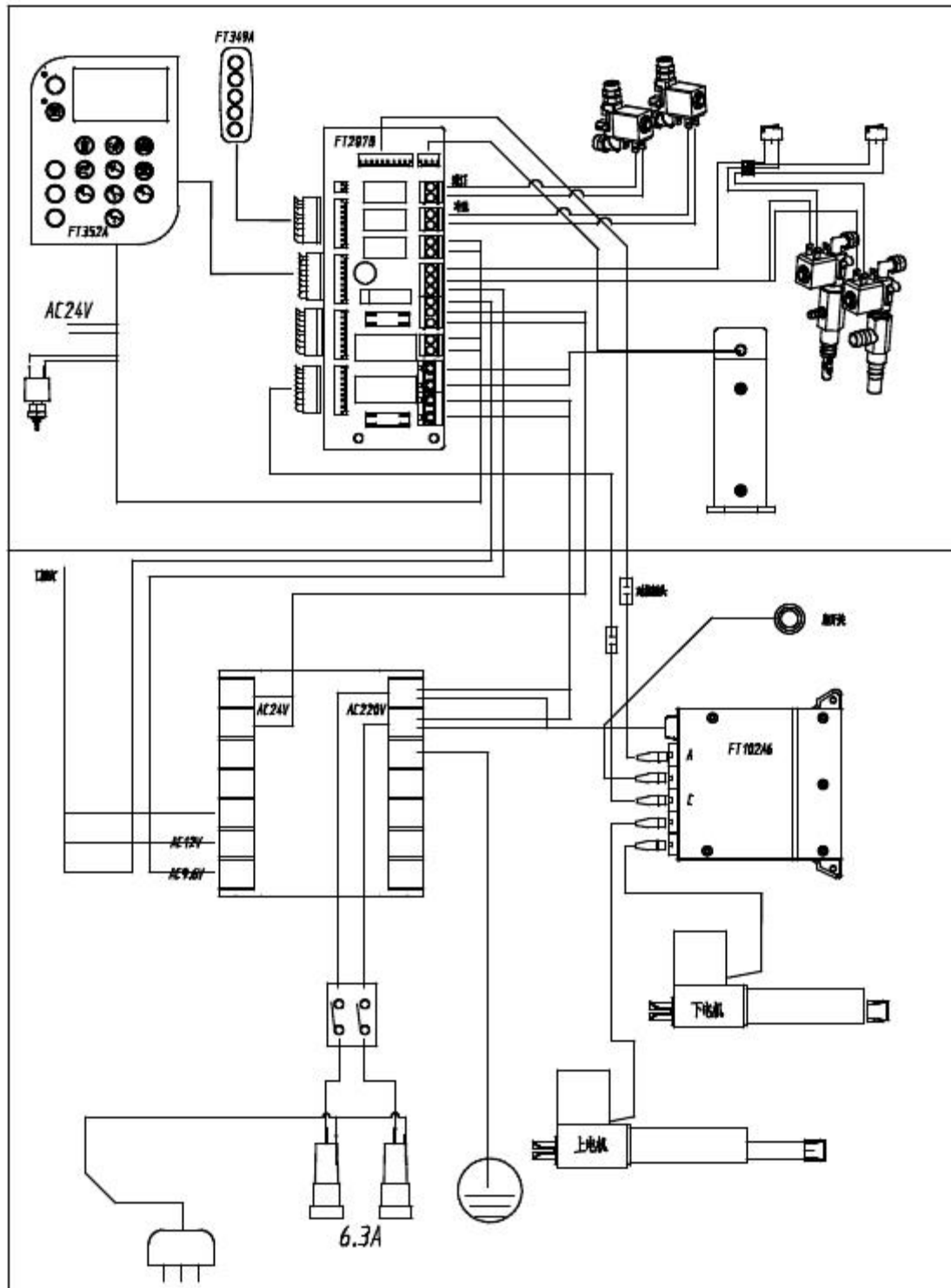
Условия транспортировки и хранения

- Температура: -5 ~ +55
- Относительная влажность: ≤93%
- Атмосферное давление: 500НПа ~ 1060НПа

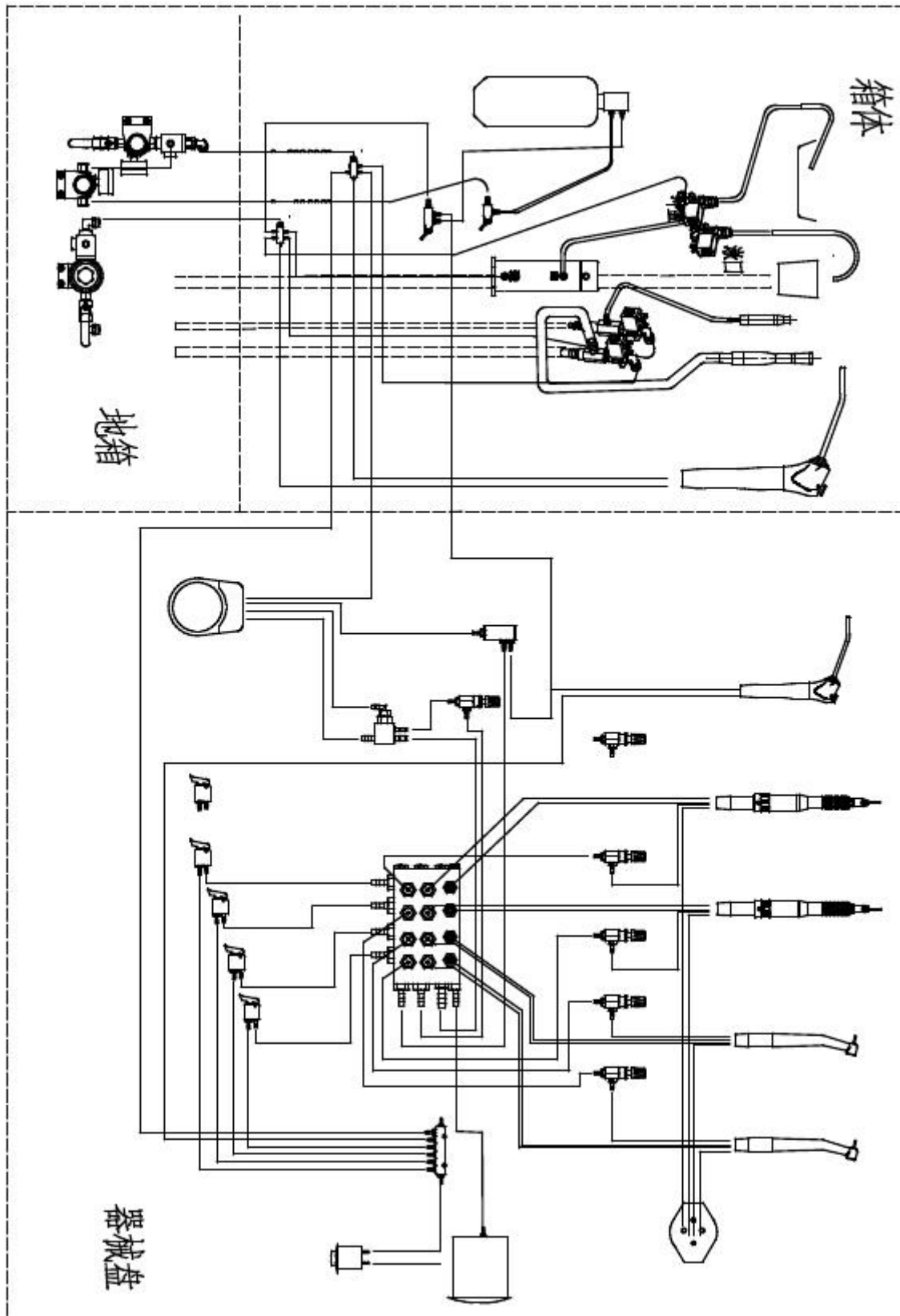
Производитель оставляет за собой право вносить изменения в конструкцию оборудования с целью улучшения его потребительских свойств без уведомления.

Приложение 1 Электрические и трубопроводные соединения

Электрическая диаграмма



Трубопроводная диаграмма



ГАРАНТИЙНЫЙ ТАЛОН

Покупатель _____

Продавец _____

**Наименование
изделия** _____

**Тип, модель,
цвет** _____

Дата постановки на гарантийное обслуживание

**Серийный номер
изделия** _____

**Срок гарантии на
изделие** _____

**Дополнительные
опции** _____

**Срок гарантии на дополнительное
оборудование** _____

**Серийный номер дополнительного
оборудования** _____

**Продавец (адрес,
телефон)** _____

М.П.
**Гарантия не распространяется на повреждения, вызванные неправильным использованием
оборудования или нарушением эксплуатации.**