



WOSON Medical System

Технические публикации

ASS0301
REV-C



Подкатной блок врача стоматологической
установки WOD730

Руководство пользователя

Эксплуатационная документация

Авторское право © 2020 by Ningbo Jiangbei Woson Medical Instrument Co., Ltd.

(Нингбо Дижангбей Восон Медикал Инструмент Ко., Лтд.)

Регуляторное требование

Данный продукт соответствует регуляторным требованиям Европейской Директивы 93/42/ЕЕС относительно медицинских изделий.

История пересмотров

Пересмотр	Дата пересмотра	REASON FOR CHANGE
Пересмотр-А	2014.08.01	Первый выпуск
Пересмотр -В	2015.03.15	Обновленная редакция
Пересмотр -С	2016.12.31	Обновленная редакция
Пересмотр -D	2020.02.29	Обновленная редакция

Убедитесь, что вы пользуетесь последним пересмотром документа. Информация, относящаяся к этому документу, имеется у производителя. Если вам нужно знать последний пересмотр, обратитесь к вашему дистрибьютору, торговому представителю или в наш отдел обслуживания.



Ningbo Jiangbei Woson Medical Instrument Co., Ltd (Нингбо Дижангбей Восон Медикал Инструмент Ко., Лтд.)

Адрес: № 25, проезд 300 Джиншан Роуд, район
Джиангбей, Нингбо 315032, Китай

Тел: 86-574-83022668

Факс: 86-574-87639376

Website: www.woson.com.cn

E-mail: overseas@woson.com.cn

Регуляторные требования

Соответствие стандартам

Содержание данного руководства относится к стоматологической установке.

93/42/EEC	EN ISO 10993-1
EN ISO 7494-1	EN ISO 10993-5
EN ISO 7494-2	EN ISO 10993-10
EN 1640	EN 60601-1
EN 1639	EN 60601-1-1
ISO 9687	EN 60601-1-2
ISO 6875	EN 60601-1-4
ISO 9680	EN 60601-1-6
ISO 10637	EN 980
ISO 9168	EN 1041
DIN 13940-1	EN ISO 14971
EN ISO 17664	

Европейский уполномоченный представитель

DTF Technology s.r.l. (ДФТ Текнолоджи с.р.л.)

Адрес: виа Грессони 9, 20137 Милан

Тел.: 39 02 84893641

Факс: 39 02 84718594

Данный продукт соответствует следующим регуляторным требованиям:

- Директива Совета 93/42/ЕЕС относительно медицинских изделий:
Этикетка CE, помещенная на продукте, удостоверяет соответствие Директиве.
Расположение маркировки CE показано в данном руководстве.

Сертификации

Производитель прошел сертификацию по EN ISO 9001 и EN ISO 13485.

Оригинальная документация

Оригинал документа был написан на английском языке.

Декларация соответствия

- Директива Совета 93/42/ЕЕС относительно медицинских изделий:

Этикетка CE, помещенная на продукте, удостоверяет соответствие Директиве.

Расположение маркировки CE показано в данном руководстве. В данном руководстве имеется сертификация CE и Декларация о соответствии. Пожалуйста, смотрите приложения.

Содержание

Регуляторные требования	2
История пересмотров	2
Регуляторные требования	3
Глава 1 Введение	5
1.1 Внимание	5
1.2 Применение	5
1.3 Противопоказания	5
Глава 2 Меры безопасности	6
2.1 Значение символов	6
2.2 Общие рекомендации по безопасности	7
2.3 Защитные приспособления	7
Глава 3 Описание и спецификация	8
3.1 Внешний вид	8
3.2 Спецификация	8
Глава 4 Управление и настройка	9
4.2 Регулировка давления воздуха	9
4.4 Наконечники	10
4.5 Регулировка давления воздуха/воды	11
4.6 3-х функциональный шприц	11
Глава 5 Дезинфекция	12
5.1 Наконечник	12
5.2 Другие металлические инструменты	12
Глава 6 Уход	13
6.1 Ежедневное обслуживание	13
6.2 Общие неисправности и способы их устранения	13
Глава 7 Основная информация	14
7.1 Базовая информация	14
7.2 Информация по безопасности	14
Глава 8 Транспортировка и хранение	15
Глава 9 Постпродажное обслуживание	15

Глава 1. Введение

1.1. Внимание

Данное руководство по эксплуатации содержит необходимую информацию для эксплуатации стоматологической установки, включая оптимальное использование, инструкции по безопасной и надежной эксплуатации установки и информацию относительно требований к регулярному и правильному обслуживанию. Изучите все инструкции в этом руководстве, прежде чем использовать продукт.

Постоянно храните данное руководство вместе с установкой. Периодически пересматривайте рабочие процедуры для обеспечения соблюдения мер предосторожности по эксплуатации и безопасности.

1.2. Применение

Стоматологическая установка с подъемным креслом предназначена для правильного позиционирования пациента для выполнения стоматологических процедур. Стоматологическая установка подключается к источнику питания и служит базой для других стоматологических изделий, таких, как стоматологический наконечник, стоматологическая рабочая лампа, 3-х функциональный шприц, слюноотсос/пылесос, aspirатор, и другие стоматологические устройства, и аксессуары.

Данная стоматологическая установка может использоваться в стоматологических клиниках, лабораториях, больницах и т.д., и ее следует применять врачам и профессионалам для диагностики, обследования и операций.




1.3. Противопоказания

Для данного оборудования нет каких-либо противопоказаний по использованию.

Глава 2 Меры безопасности

2.1 Значение символов

Описание значений символов на изделии

	“ВНИМАНИЕ” - Указывает, что пользователю необходимо обратиться к руководству по эксплуатации или к другим инструкциям, когда полная информация не может быть представлена на этикетке.
	“ЗАЩИТНОЕ ЗАЗЕМЛЕНИЕ” - Указывает место подключения защитного заземления.
	“ЗАЩИТНОЕ ЗАЗЕМЛЕНИЕ” – Указывает место подключения защитного заземления.

Описание символов

	Обозначение "СЕРИЙНЫЙ НОМЕР"		Обозначение "ПРОИЗВОДИТЕЛЬ"
	Обозначение "НОМЕР ПО КАТАЛОГУ"		Обозначение "УПОЛНОМОЧЕННЫЙ ПРЕДСТАВИТЕЛЬ В ЕВРОПЕЙСКОМ СОЮЗЕ"
	Обозначение "ДАТА ПРОИЗВОДСТВА"		Обозначение "ВНИМАНИЕ"

Подсказки при эксплуатации

Примечание	Указывает, что предоставленная информация облегчает использование или полезна при эксплуатации изделия.
Предостережение	Указывает, что может существовать потенциальная угроза, которая при неправильных условиях эксплуатации может вызвать: <ul style="list-style-type: none">• Небольшие травмы• Повреждение имущества• Повреждение установки
Предупреждение	Указывает, что может существовать особая угроза, которая при неправильных условиях эксплуатации может вызвать: <ul style="list-style-type: none">• Существенные травмы персонала• Существенное повреждение имущества• Существенное повреждение установки

**ПРИМЕЧАНИЕ:
СЛЕДУЙТЕ ПРАВИЛАМ БЕЗОПАСНОСТИ, УКАЗАННЫМ В ДАННОМ
РУКОВОДСТВЕ.**

2.2 Общие рекомендации по безопасности.

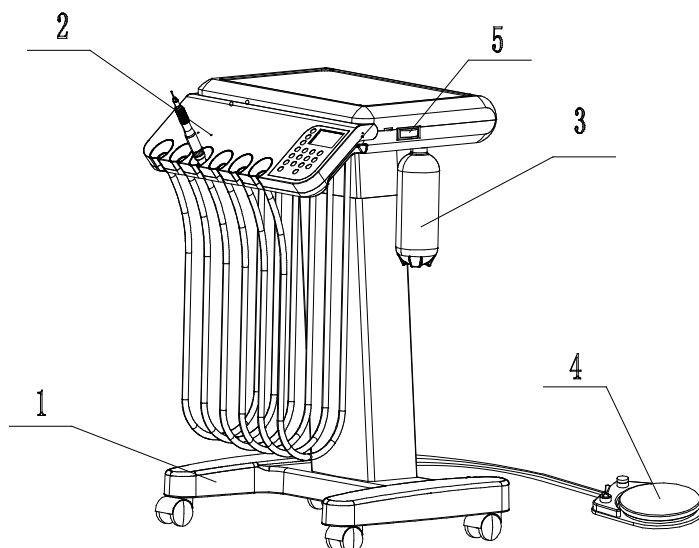
Пользователь несет ответственность за правильную эксплуатацию и техническое обслуживание устройства в соответствии с инструкциями, приведенными в данном руководстве.

2.3 Защитные приспособления

Наименование	Функция
Резиновые перчатки	Применяйте во избежание инфицирования
Респиратор	Применяйте во избежание инфицирования

Глава 3 Описание и Спецификация

3.1 Внешний вид



1	Основной корпус
2	Поднос инструментов
3	Бутылка для воды
4	Педаль управления
5	Манометр

3.2 Спецификация

Электрические характеристики

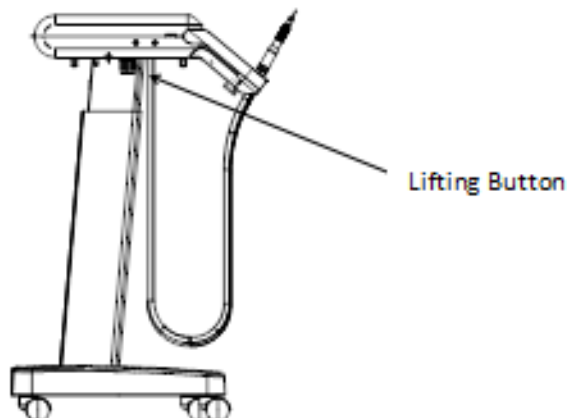
Класс электробезопасности: I класс
Класс электрической защиты: В класс
Питание: переменный ток 220 В ± 22 В, 50 Гц ± 1 Гц
Входная мощность: 1100 ВА
Напряжение мотора: 5 В постоянного тока

Условия окружающей среды

Рабочая температура: 5~40°C
Относительная влажность: ≤80%
Подача воздуха: Выход 550 кПа~800 кПа; Производительность не менее 50 л/мин.

Глава 4 Управление и настройка

Кнопка подъема расположена с левой стороны на подносе инструментов, регулирует высоту подъема блока, длина хода 150 мм.



4.1 Регулировка давления воздуха

Регулятор давления расположен в распределительной коробке. Перед регулировкой убедитесь, что компрессор включен и поддерживает давление 551-689 кПа.

Примечание Уменьшая давление воздуха или воды на стоматологической установке, вы не увидите изменений на манометре, пока давление в стоматологической установке не упадет. Проверьте манометр через несколько секунд после запуска промывки трубки. Каждый раз при регулировке давления эту процедуру следует повторять.

4.2 Регулировка давления воздуха

Шаг	Описание способа
1	Откройте запорный клапан (против часовой стрелки).
2	Подключите стоматологическую установку к источнику питания и проверьте манометр в распределительной коробке. Давление воздуха должно быть 483-551 кПа.
3	Если вам нужно отрегулировать давление воздуха, поверните регулятор давления по часовой стрелке, чтобы увеличить давление; или против часовой стрелки, чтобы уменьшить.
4	Клапан сброса давления используется для бутылки с водой, и давление воздуха должно быть 200 кПа.



Датчик давления

4.3 Бутылка для воды

Стоматологическая установка оснащена системой очистки воды. Вода, используемая для наконечников и столика инструментов, поступает из бутылки. По мере расходования в бутылку необходимо добавлять очищенную или дистиллированную воду.

Способ наполнения бутылки следующий:

- a. Откройте воздушный клапан.
- b. Снимите бутылку, открутив по часовой стрелке.
- c. После того, как бутылка наполнена, закрутите ее обратно и откройте воздушный клапан.

	<p>Наконечник</p>
	<p>4-х контактная педаль управления</p> <ol style="list-style-type: none"> 1. Педаль 2. Переключатель воды 3. Выключатель продувки

4.4 Наконечники

Совместите четыре отверстия на сердечнике соединителя с соответствующей трубкой на наконечнике.

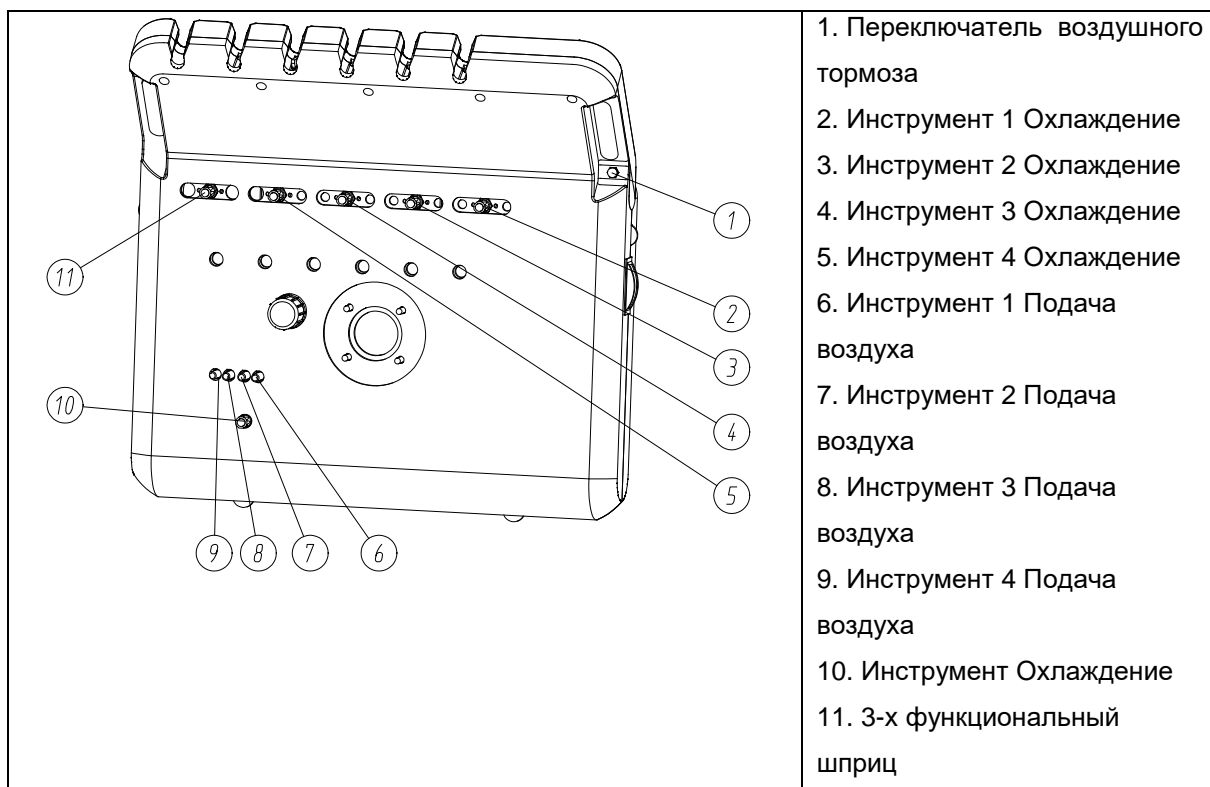
Аккуратно прикрутите наконечник, в меру плотно, чтобы не было утечки.

ВНИМАНИЕ Категорически запрещается запуск наконечника без нагрузки или при избыточном давлении.

Снимите наконечник и нажмите педаль управления, наконечник начнет вращаться. Стоматологическая установка оснащена 4 точечными наконечниками с функцией продувки воздухом и рециркуляцией воздуха. Если необходимо использовать только функцию продувки, пожалуйста, нажмите на выключатель продувки.

4.5 Регулировка давления воды/воздуха

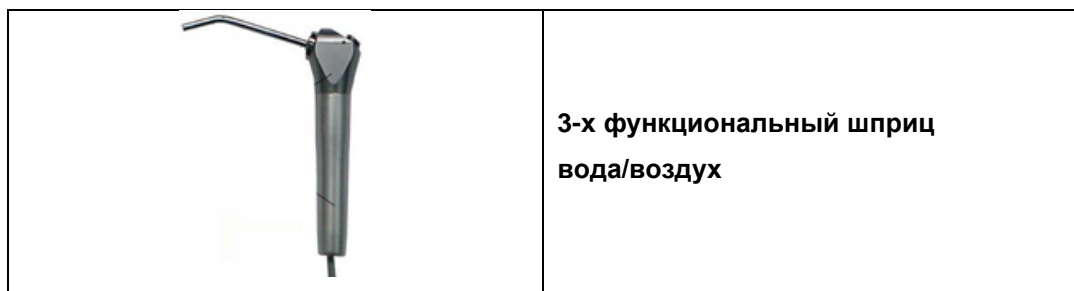
В нижней части подноса инструментов находятся клапаны регулировки давления подачи воздуха на инструменты; охлаждающей смеси и воздуха. Поверните регуляторы по часовой стрелке для уменьшения давления, против часовой стрелки - для увеличения.



4.6 3-х функциональный шприц вода/воздух

Нажмите на кнопку и вставьте наконечник, когда наконечник вставлен до конца, кнопка отщелкнется.

Нажмите  , для подачи воздуха; нажмите  , для подачи воды. Для подачи смеси нажмите кнопки одновременно.



Глава 5 Дезинфекция

Стоматологическую установку необходимо периодически очищать и дезинфицировать.

5.1 Наконечник

Обратитесь к Руководству пользователя для наконечника. Используйте паровой автоклав (установите: 121°C, 0,1 МПа, >30 мин) для стерилизации.

5.2 Другие металлические инструменты

Металлические части, такие как наконечник 3-х функционального шприца, трубка для промывания плевательницы, трубка для полоскания, должны подвергаться стерилизации каждый день, если они были использованы (см также стерилизация наконечников).

Глава 6 Уход

6.1 Ежедневное обслуживание

Ежедневно	
Очистка подноса инструментов	Пользователь
Ежегодно	
Смазка соединений маслом	Квалифицированный сервисный специалист
Проверка работоспособности	Квалифицированный сервисный специалист
При необходимости	
Замена фильтра	Пользователь
Очистка труб	Пользователь
Стерилизация наконечников и шприца	Пользователь

6.2 Общие неисправности и способы их устранения

№.	Неисправность	Возможная причина	Решение
1.	Вода не поступает на наконечник	Отверстие засорилось Выключатель воды на педали управления выключен Клапан регулирования воды закрыт	Прочистите отверстие Включите подачу воды Откройте клапан воды
2.	Наконечник не работает	Рабочее давление воздуха в наконечнике слишком низкое Повреждение подшипника наконечника Изношен или утерян бур Трубка наконечника засорилась Утечка воздуха из трубки наконечника	Отрегулируйте рабочее давление воздуха Замените подшипник Используйте новый бур Высвободите узел подшипника и очистите трубку наконечника Замените корпус наконечника
3.	Утечка воды и 3-х функционального шприца	Изношена кольцевая уплотнительная прокладка	Замените уплотнительное кольцо и добавьте силиконовой смазки
4.	Несбалансированный спрей из 3-х функционального шприца	Смешана подача воды и воздуха Подача воды слишком сильная или подача воздуха очень слабая	Поменяйте местами трубки для подачи воды и воздуха Отрегулируйте количество подачи воды и воздуха

Глава 7 Основная информация

7.1 Базовая информация

- Перед заменой каких-либо электронных компонентов убедитесь, что питание выключено.
- Перед обслуживанием убедитесь, что питание выключено.
- Убедитесь, что грязь полностью удалена и действуйте в соответствии со стандартами по охране окружающей среды.
- Техническое обслуживание стоматологической установки должно выполняться уполномоченными профессиональными специалистами, в противном случае стоматологическая установка может быть повреждена, и на нее не будет распространяться гарантия.
- Перед эксплуатацией стоматологической установки внимательно изучите Руководство пользователя. Управление должны осуществлять хорошо обученные профессионалы (стоматологи) в строгом соответствии с данным Руководством.
- Срок службы стоматологической установки 5 лет.

7.2 Информация по безопасности

- Удостоверьтесь, что штепсель питания вставлен до конца, и не используйте подачу питания с напряжением, не соответствующим указанному.
- Используйте отдельную розетку с защитным заземлением и удостоверьтесь в хорошем подключении терминала.
- Не прикасайтесь ни к каким проводам или электрическим деталям установки мокрыми руками.
- Не повреждайте, не тяните, не изгибайте и не скручивайте провода линии питания. Не ставьте никакие тяжелые предметы на провода линии питания.
- Не помещайте никакие дополнительные предметы на стоматологическую установку.
- Если вы обнаружите какой-либо аномальный запах или шум, немедленно отключите подачу электроэнергии и свяжитесь с агентом или уполномоченным обслуживающим персоналом для дальнейшей помощи.
- Отключите подачу электроэнергии, если вы не намерены пользоваться установкой долгое время.
- Не вскрывайте корпус аппарата.

Предостережение Внимательно прочтите все предостережения и предупреждения для обеспечения правильной работы стоматологической установки.
Предупреждение Если вы будете игнорировать эту важную информацию, это может привести к возгоранию или к несчастным случаям, связанным с электричеством, которые могут повредить установку и нанести вред людям.

Глава 8 Транспортировка и хранение

- Избегайте ударов, сильной вибрации и влаги во время транспортировки. Требования к транспортировке соответствуют контракту на поставку.
- Условия транспортировки и хранения: хорошо упакованную стоматологическую установку можно хранить в помещении при относительной влажности $\leq 93\%$ при отсутствии коррозионного газа.

Глава 9 Постпродажное обслуживание

- Производитель гарантирует качество проданных продуктов.
- При хранении в упакованном виде в надлежащих условиях и с соблюдением правил, производитель будет нести ответственность за ремонт и замену деталей или установки в течение двух лет.
- Производитель и его дилеры несут ответственность за ремонт стоматологических установок после окончания срока гарантии по цене согласно прайсу.
- Пользователи будут нести ответственность за расходы по ремонту повреждений, вызванных разборкой установки без разрешения нашей компании.

Срок службы стоматологической установки 5 лет.